

30分以上の  
連続稼働可能

丈夫で衛生的  
オール  
ステンレス

日本で唯一  
メンテナンス  
完備

業務用コールドプレスジュースー

エンジェルジュースー20K

**最高レベルの効率と耐久性で  
最高級品質のジュースをお届け**



最高品質のジュースのヒミツは  
30年のノウハウが込められた独自の技術

**SHG™技術**

この技術のより食材の奥深くに隠れている  
高栄養素を搾ることが可能になりました。  
この技術は世界各国の特許を取得しており、  
米国のピッツバーグ展示会で《特別賞》を  
受賞しています。



# パワフルな食材搾汁力

にんじんを1時間に20kg搾汁することができます。

※家庭用は連続使用時間30分。

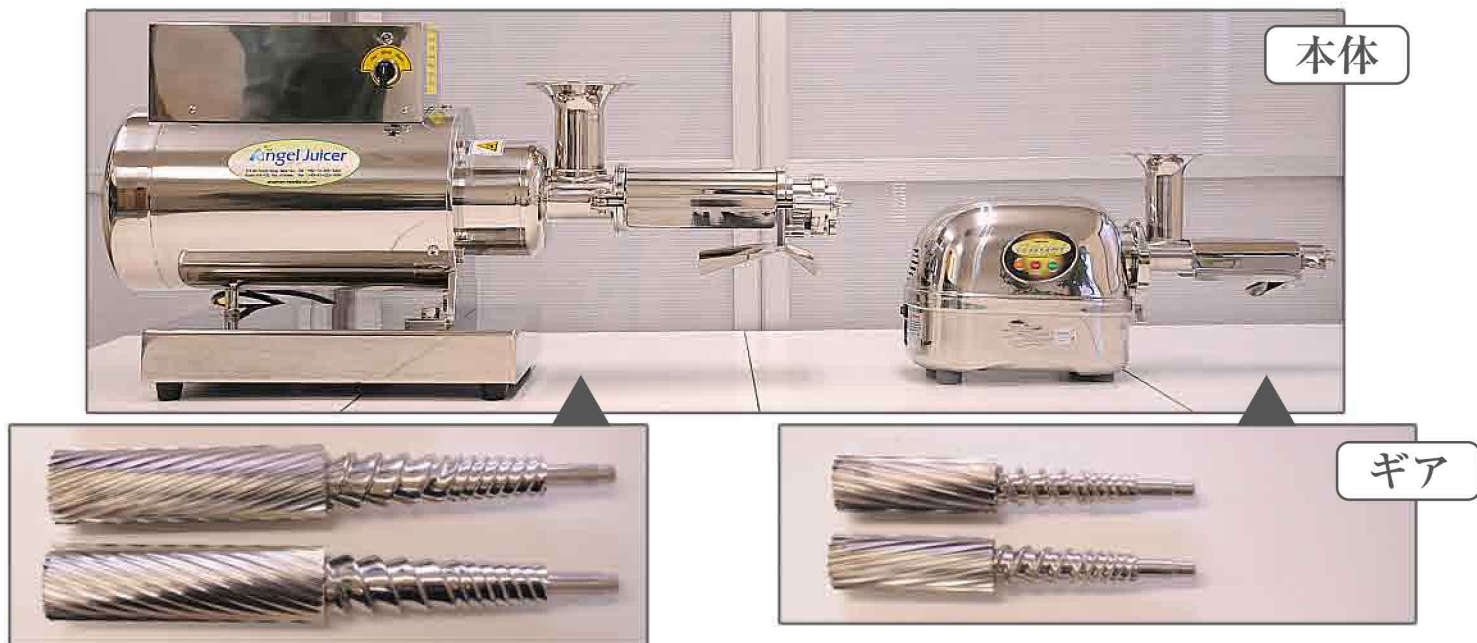
# 衛生的なオールステンレス

抗菌性・抗カビ性・耐磨耗性・耐熱性・耐薬品性に優れています。

# 安心のアフターサービス

ご購入後の配送・設置・取扱い説明（現場で実際に担当スタッフからご説明させていただきます）などサポート体制も万全。

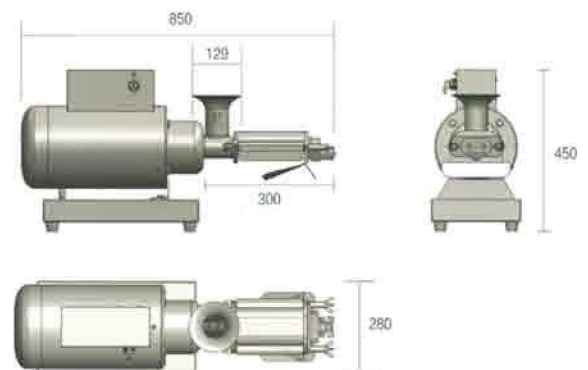
## 業務用エンジェルジュースー20kと家庭用エンジェルジュースーAG7500比較



## 製品の使用

方式	ヘアギア多段圧縮搾り方式
重量	40kg
材質	フルステンレス 304(18-8)
モーター出力	0.5馬力
ヘアギア出力	10馬力
ヘアギア長さ	300mm
スクリー長さ	150mm
製品サイズ	縦850×横280×高さ450 (mm)
電源	単相220V
プラグタイプ	Fタイプ
回転数	85RPM/1分
作動方式	レバー式（正回転、逆回転）
ホップ口径	上部：129mm/下部：57mm
投入量	毎時20kg投入可能（にんじんの基準）
搾汁量	果物類：約80～90% 野菜類：材料の種類と季節(水分含有量)によって約70～80%

## 製品のサイズ



価格 2,065,000円（税抜）

●こちらのジュースーはご注文をいただいてからの生産となります。



株式会社一粒万倍

〒419-0123 静岡県田方郡函南町間宮-897-1

TEL:0120-09-1831 / FAX:055-977-7833